



KOMFORT chair

Sedie Ergonomiche

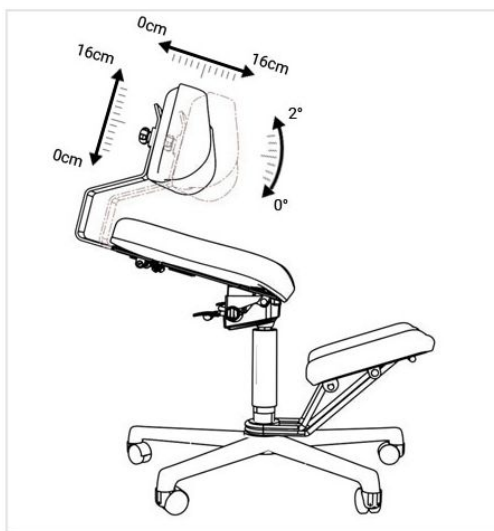



 Prodotto brevettato
 Roberto Lovaldi
 (europ. patent n. 2130457 - 19/10/11)
 100% made in Italy

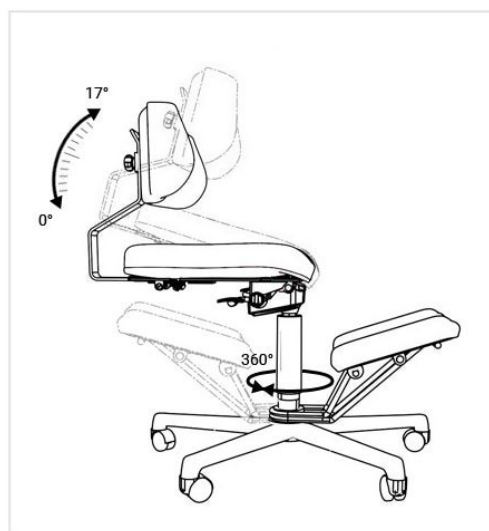
www.komfortchair.com

Stampa questo documento e consegnalo al tuo medico/osteopata/posturologo/chiropratico se vuoi farti aiutare nella scelta della tua sedia Komfort.

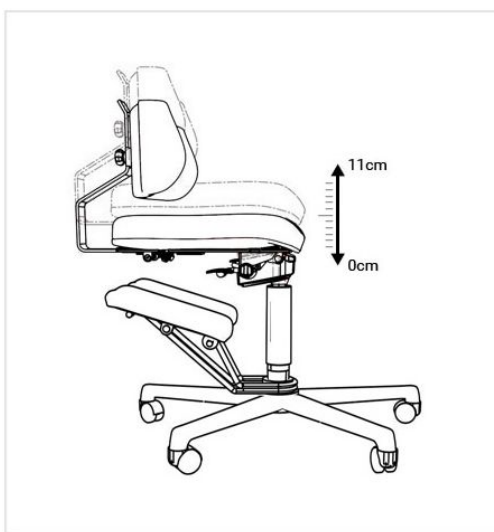
Funzionalità delle sedie Komfort



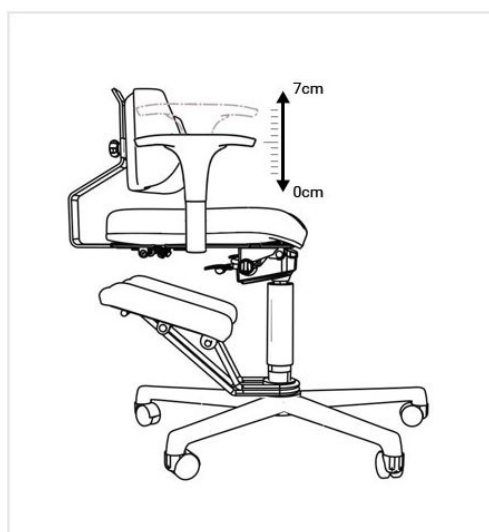
Regolazione dello schienale in profondità, altezza e inclinazione



Inclinazione della seduta in continuo e poggia tibiali a scomparsa regolabili



Regolazione in altezza a corsa libera



Braccioli regolabili in altezza, profondità e inclinazione orizzontale



Postura standard consigliata nelle direttive nazionali per la sicurezza sul lavoro



Postura ergonomica consigliata nei moderni studi posturali

KomfortChair assicura la comodità di cambiare dalla *Modalità Standard* a quella *Ergonomica* senza bisogno di alzarti dalla sedia stessa, così da facilitare l'alternanza di posizioni.

Compilazione per prescrizione

Nome paziente	_____
Patologia	_____ _____

Opzioni consigliate

Supporto lombare:

- concavo, avvolgente e orizzontale, specifico per ernia (EVO Back e Hernia)
- convesso, a T rovesciata, specifico per cervicale e supporto dorsale (Spine)
- entrambi: concavo e convesso, interscambiabili (Full-Optional)

Seduta:

- ampia con solco per evitare la compressione del coccige (Hernia, Spine e Full-Opt.)
- più ridotta e traslabile in profondità (EVO Back)

Ulteriori preferenze:

- senza braccioli (EVO Back, non montare negli altri modelli)
- spessore cilindrico per aumentare di 2 cm l'altezza da terra del poggia ginocchia